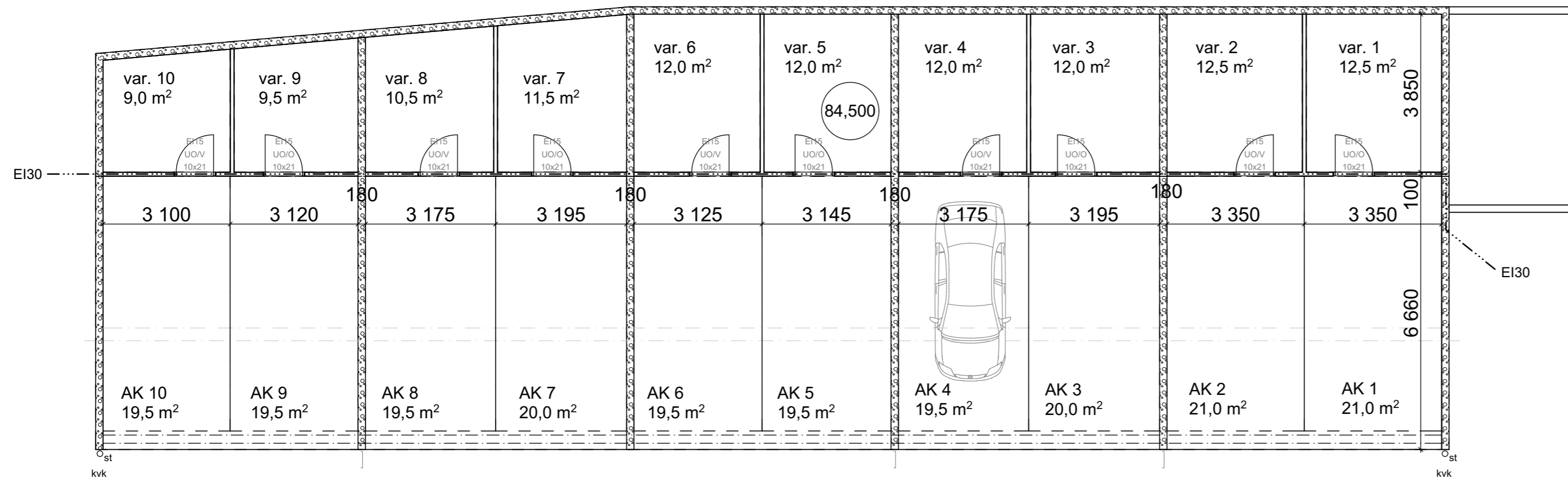


VARASTOT
129,0 brm / krs

AUTOKATOKSET
220,0 m²



RAKENNUS SAMANALAINEN KUIN:

LOISTE B
AS. OY KUOPION MATKUSNIEMEN LOISTE
MATKUSNIEMENKATU 21

TÄHTI B
AS. OY KUOPION MATKUSNIEMEN TÄHTI
KIPPARINKATU 6

K.osa/Kylä	Kortteli/Tila	Tontti/Rn:o	Viranomaisen arkistointimerkintä varten	
33	22	10		
Rakennustoimenpide	Piirustuslaji	Juoks.n:o		
Uudisrakennus	Pääpiirustus			
Rakennuskohteen nimi ja osoite	Piirustuksen sisältö	Mittakaava		
PS-Tasotyö Oy: Matkusniemi rivitalot Talaskuja 1 - Matkusniemenkatu 21 - Kipparinkatu 6 70840 Kuopio	Pohjapiirros pohjakerros Ranta B AS. OY KUOPION MATKUSNIEMEN RANTA TALASKUJA 1	1:100		
Päiväys	Suunnitteluala	Projektinumero	Piirustuksen numero	Muutos
4.4.2017	ARK	94-004	B1-00	-
Suunnittelija	Pääsuunnittelija	Allekirjottus		
Jl	Jl	Janne Järvi		

ARKKITEHTIPALVELU.FI

+358 (0)44 755 5500

etunimi.sukunimi@arkkitehtipalvelu.fi

Taloustieto 4.5.2017 klo 14.20